

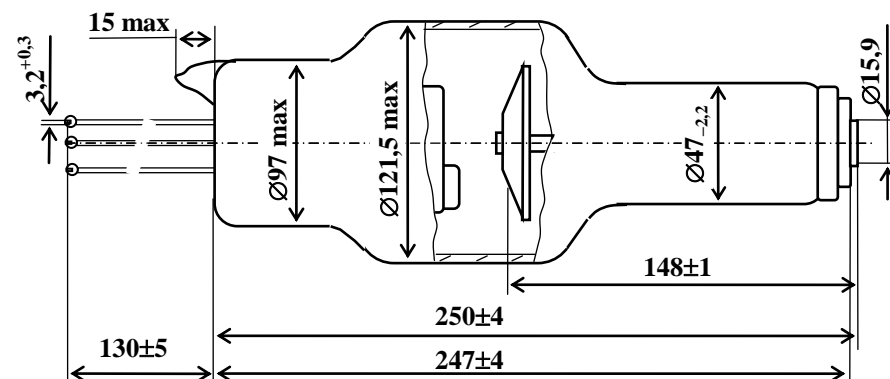
ТРУБКА РЕНТГЕНОВСКАЯ 4-40БД55-150 (IV)

СПЕЦИФИКАЦИЯ

1 ОБЩИЕ СВЕДЕНИЯ

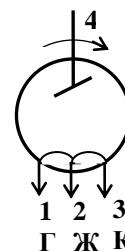
Трубка рентгеновская 4-40БД55-150 (IV) предназначена для общей медицинской диагностики.

Мишень W-Mo, угол наклона 14°, теплоемкость 225 кДж, диаметр мишени 88 мм. Частота вращения анода 45-50 с⁻¹.



Масса трубки не более 2,0 кг

Схема соединения электродов с наружными выводами



Обозначение вывода	Цвет вывода	Наименование вывода
1	Голубой (Г)	Вывод катода для мощности 4 кВт
2	Желтый (Ж)	Вывод общий для обоих катодов
3	Красный (К)	Вывод катода для мощности 40 кВт
4	—	Вывод анода

2 ОСНОВНЫЕ ТЕХНИЧЕСКИЕ ДАННЫЕ

Наименование параметра, единица измерения	Норма		
	не менее	номинал	не более
Номинальное напряжение трубки, кВ	–	150	–
Напряжение трубки, кВ	40	–	150
Ширина эффективных фокусных пятен, мм:			
большого	–	1,2	1,68
малого	–	0,3	0,45
Ток накала, А:			
для большого фокусного пятна	3,0	–	5,5
для малого фокусного пятна	2,0	–	4,5
Напряжение накала, В:			
для большого фокусного пятна	4,0	–	14,5
для малого фокусного пятна	1,0	–	4,0
Ток трубки, мА:			
для большого фокусного пятна	–	–	400
для малого фокусного пятна	–	–	60
Номинальная мощность трубки при экспозиции 0,1 с, кВт:			
для большого фокусного пятна	–	40	–
для малого фокусного пятна	–	4	–

П р и м е ч а н и я

1 Усредненная зависимость тока накала от напряжения накала и эмиссионные характеристики приведены в приложении 1, 2.

2 Зависимость тока и напряжения трубки от длительности нагрузки приведена в приложении 3, 4.

3 УСЛОВИЯ ЭКСПЛУАТАЦИИ

3.1 Трубка должна эксплуатироваться в трехфазной схеме с заземленной средней точкой.

Покупатель
Согласовано _____

Производитель
Согласовано _____