



Светлана-Рентген

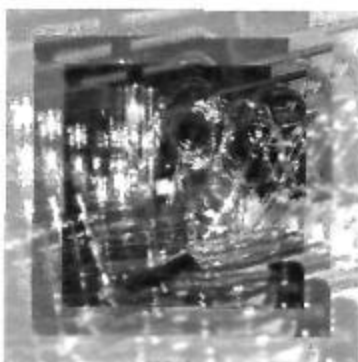


Рентгеновские трубки
для медицины



АО СВЕТЛАНА-РЕНТГЕН

/ Сертифицировано по ISO9001-2008 /



Контактная информация:

Почтовый адрес:

Россия, 198035, г.Санкт-Петербург,
ул. Промышленная, д.5, литер Б, помещение 10-Н

Телефоны:

Секретариат	+7(812) 426-85-00
Отдел сбыта	+7(812) 426-85-30
Отдел разработок (тех. информация)	+7(812) 335-98-68 tech@svetlana-x-ray.ru
Служба качества	+7(812) 426-85-23
Группа ВЭД	+7(812) 426-85-04

Факсы:

Секретариат	+7(812) 335-98-63
Отдел сбыта	+7(812) 335-98-66

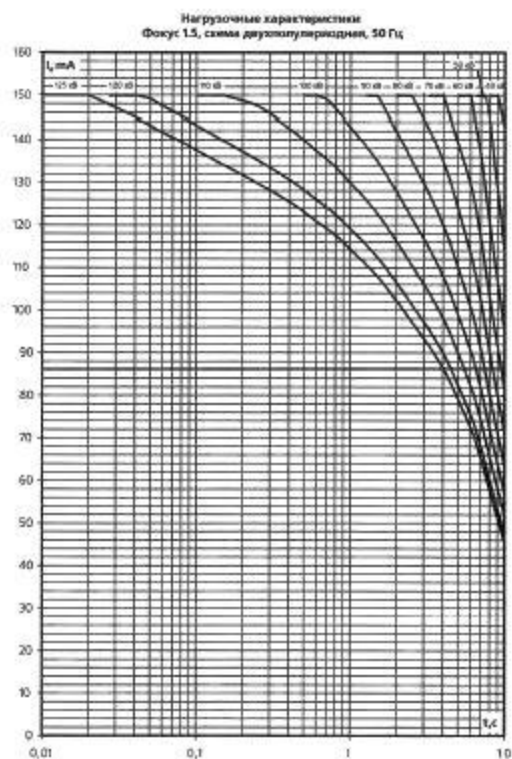
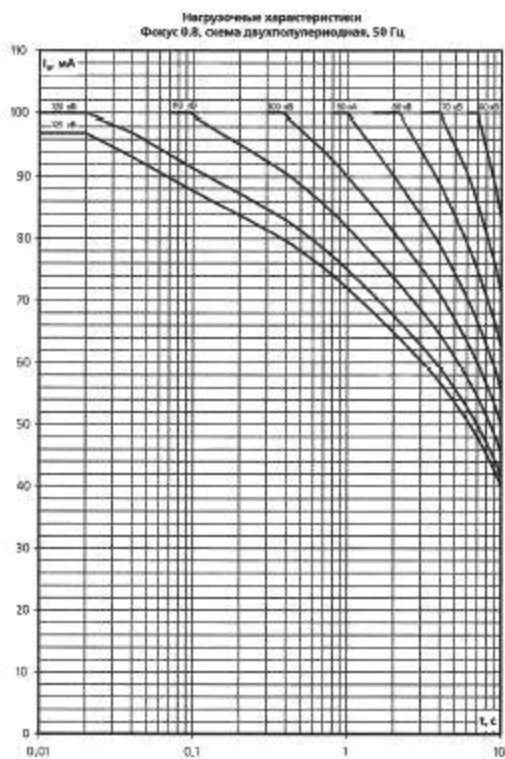
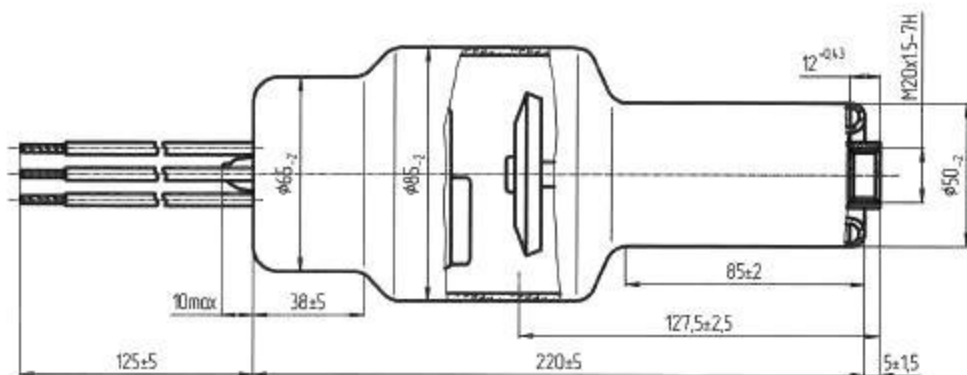
Эл. почта	info@svetlana-x-ray.ru
-----------	------------------------

Рентгеновские трубки с вращающимся анодом для медицинской диагностики
Серия БД-125



Тип трубки	Размеры фокусног о пятна, мм	Мощность , кВт	Диаметр/ угол мишени	Теплоемкость мишени, кДж	Частота вращения анода, Гц	Параметры накала		Геометрические размеры, мм	
						Max Uh, В	Max Ih, А	Max длина	Диам. колбы
6-10БД8-125	0,8	6,0	57мм/17°	50	50	4,6	7,0	225	85
	1,5	10,0				7,5	8,5		
20-40БД40-125	1,2	20,0	70мм/17°	100	50	9,0	5,5	251	108
	2,0	40,0				13,0	5,5		
2-20БД45-125	0,3	2,0	70мм/17°	100	50	4,0	4,5	251	108
	1,0	20,0				13,0	5,5		
11-30БД49-125	0,6	11,0	60мм/15°	80	50	6,5	4,8	251	108
	1,3	30,0				13,5	4,8		
20-40БД64-125	1,0	20,0	70мм/17°	100	50	9,0	5,5	225	107
	2,0	40,0				13,0	5,5		
14-40БД65-125	0,6	14,0	72мм/12°	200	50	9,0	5,5	225	107
	1,2	40,0				14,5	5,5		

Рентгеновская трубка 6-10БД8-125



Рентгеновские трубки с вращающимся анодом для медицинской диагностики
Серия БД-150



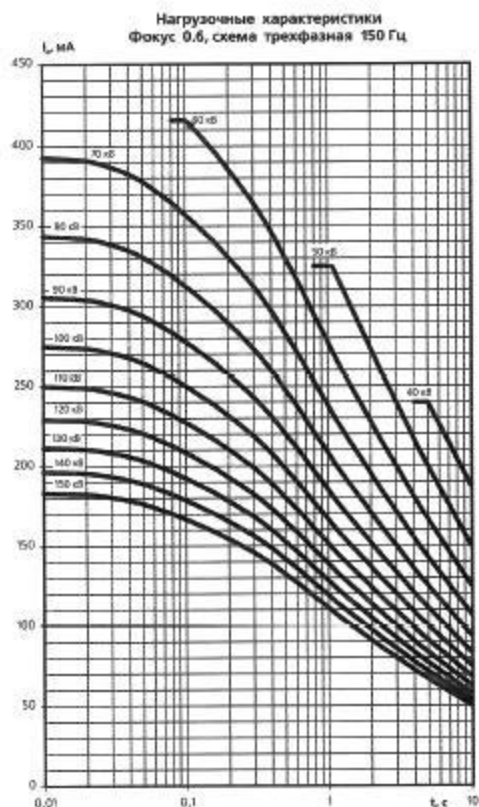
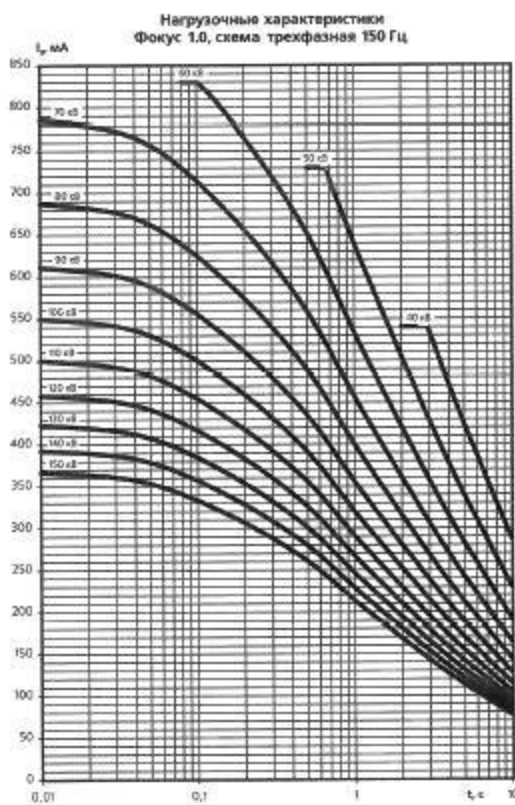
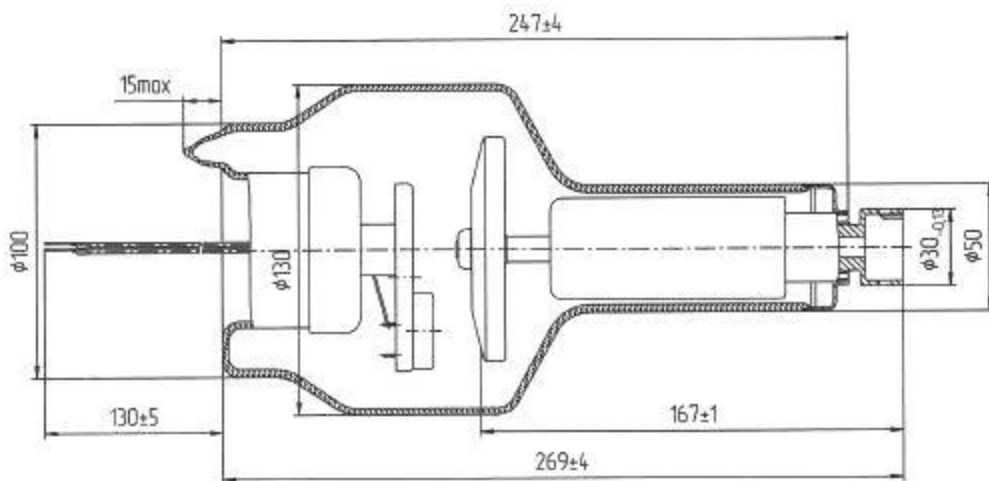
30-50БД39-150



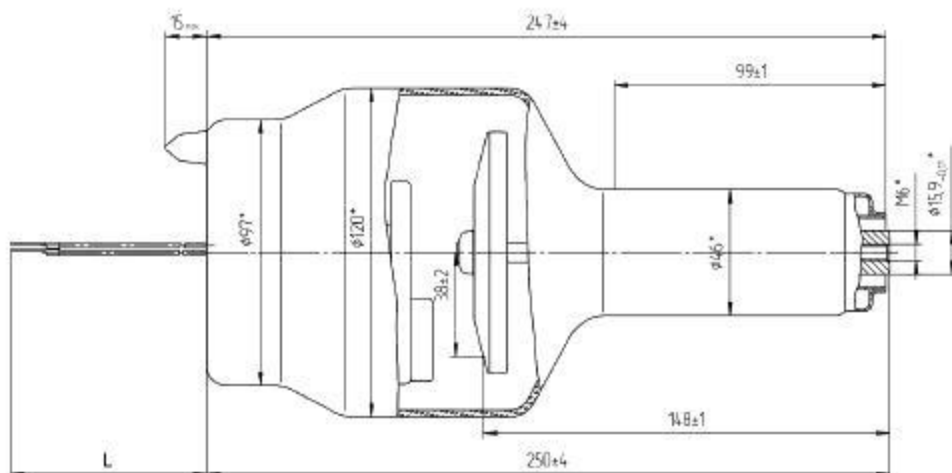
20-50БД22-150

Тип трубки	Размеры фокусного пятна, мм	Мощность, кВт	Диаметр/угол мишени	Теплоемкость мишени, кДж	Частота вращения анода, Гц	Параметры накала		Геометрические размеры, мм	
						Max Uh, В	Max Ih, А	Max длина	Диам. колбы
2-30БД17-150	0,3	2,0	100мм/17°	120	50	4,0	4,5	270	135
	2,0	30,0				12,5	8,5		
14-30БД18-150	1,0	14,0	100мм/17°	120	50	7,8	7,0	270	135
	2,0	30,0				12,5	8,5		
2,5-50БД21-150	0,3	2,5	100мм/17°	120	50	4,0	4,5	290	140
	1,0	50,0				13,5	8,5		
20-50БД22-150	1,0	20,0	100мм/17°	120	50	7,8	7,0	290	140
	2,0	50,0				13,5	8,5		
2,5-30БД29-150	0,3	2,5	100мм/17°	100	50	4,0	44,5	290	140
	1,2	30,0				12,5	7,0		
30-50БД39-150	1,2	20,0	88мм/17°	135	50	10,2	5,5	250	121
	2,0	50,0				13,8	5,5		
15-40БД46-150	0,6	15,0	88мм/14°	225	50	9,0	5,5	250	121
	1,2	40,0				14,5	5,5		
25-50БД52-150	1,2	25,0	88мм/14°	225	150	7,5	6,2	270	130
	2,0	50,0				15,0	6,5		
12-50БД53-150	0,6	12,0	88мм/17°	135	50	9,0	5,5	250	121
	2,0	50,0				13,8	5,5		
4-40БД55-150	0,3	4,0	88мм/14°	225	50	4,0	4,5	280	121
	1,2	40,0				14,5	5,5		

Рентгеновская трубка 25-50БД52-150

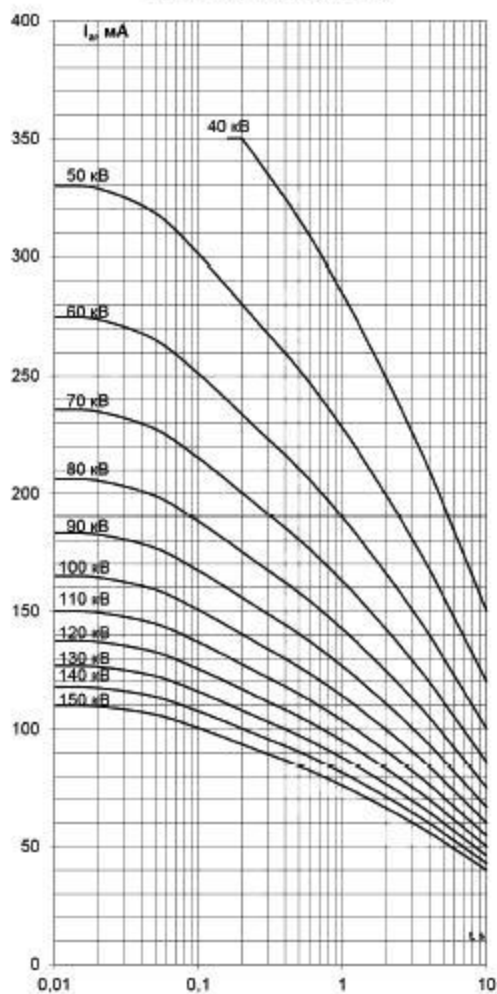


Трубка рентгеновская 15-40Б/Д46-150

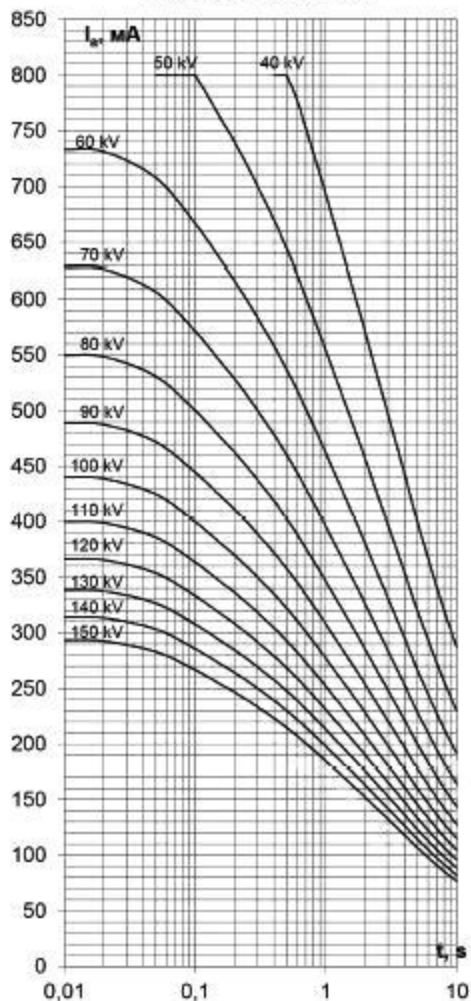


Нагрузочные характеристики

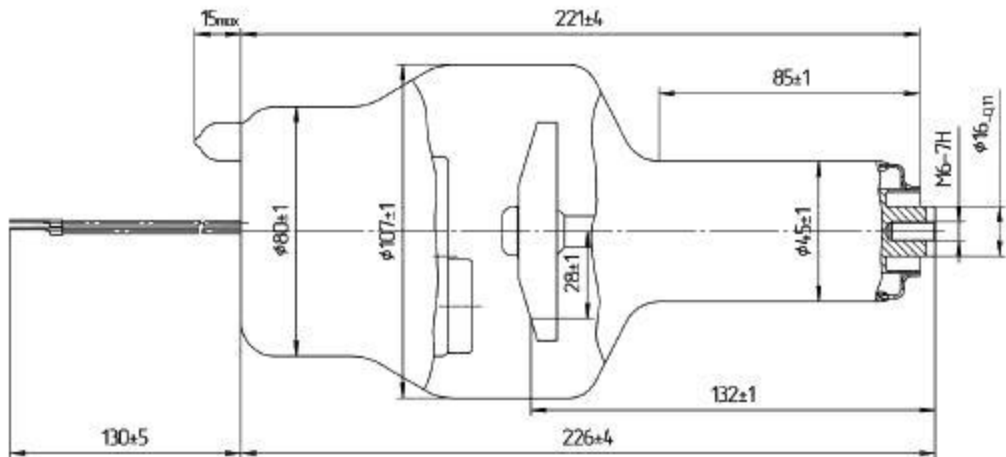
Фокус 0,6 3-х ф., 50 Гц



Фокус 1,2 3-х ф., 50 Гц



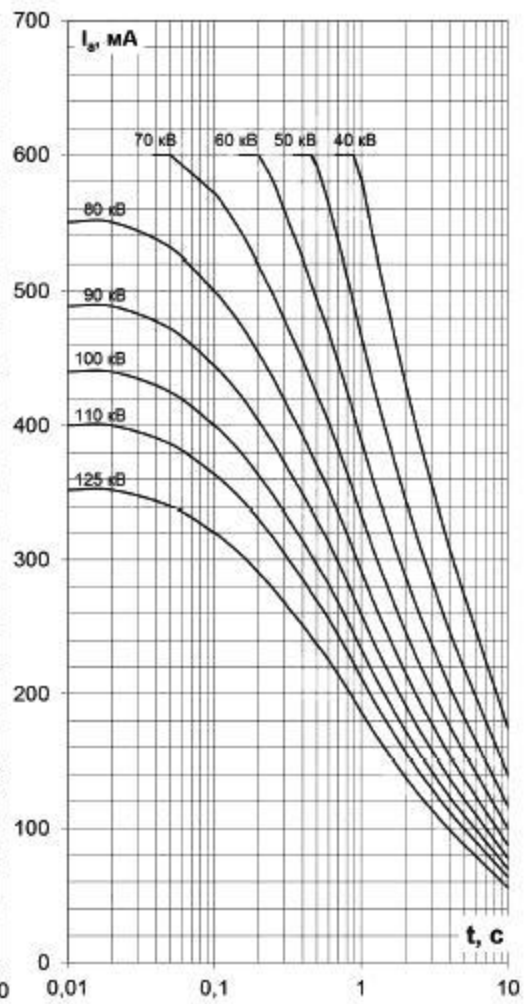
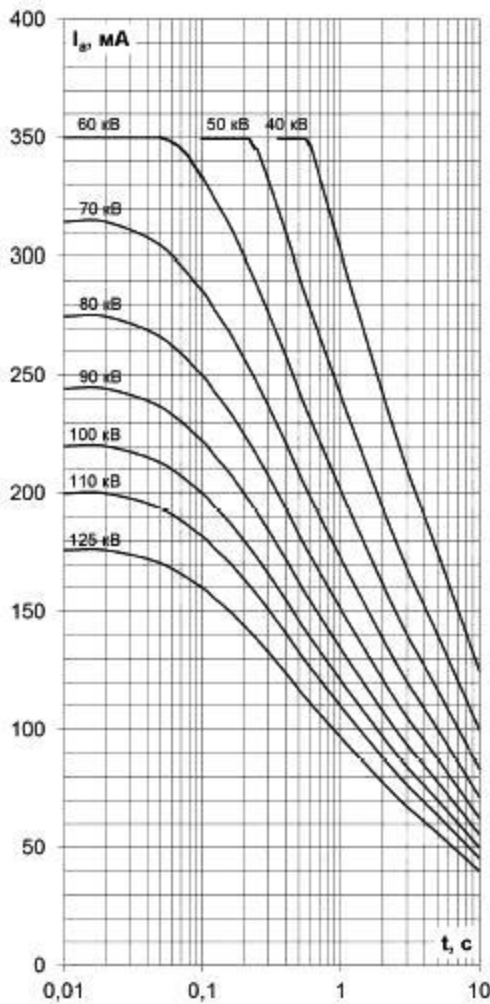
Трубка рентгеновская 20-40БД64-125



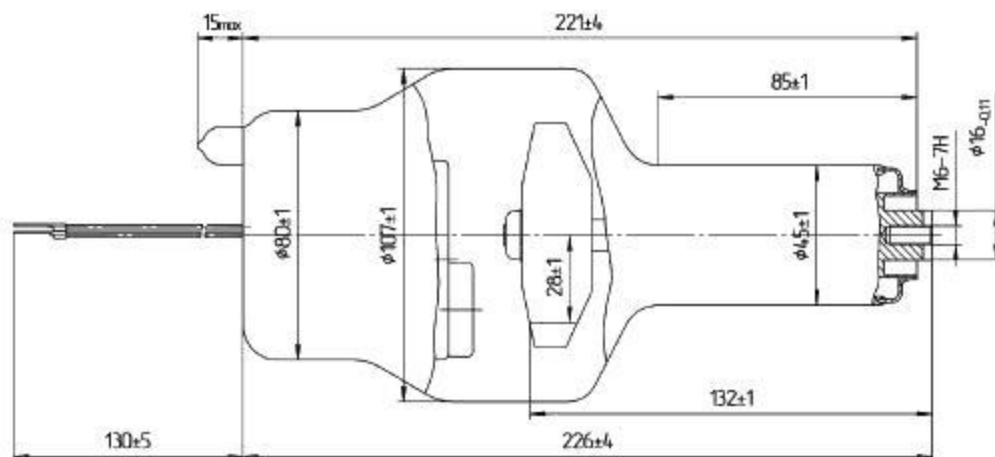
Нагрузочные характеристики

Фокус 1,0 3-х ф., 50 Гц

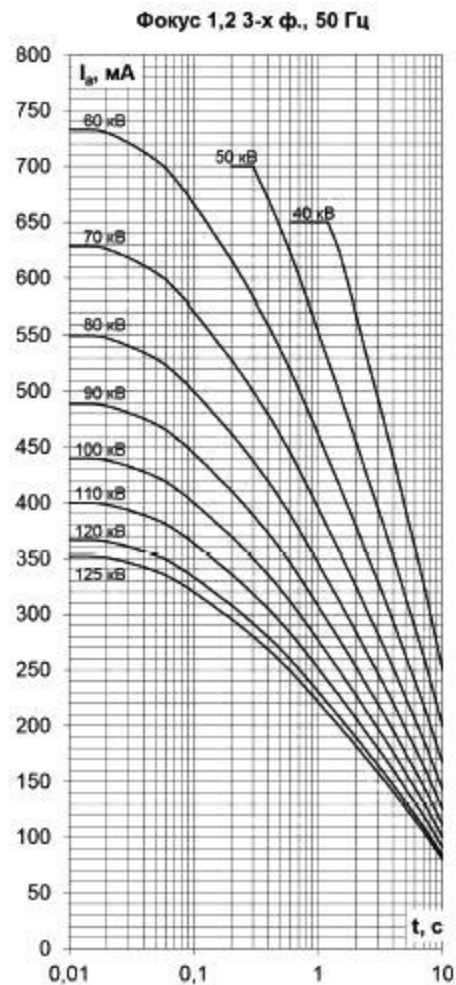
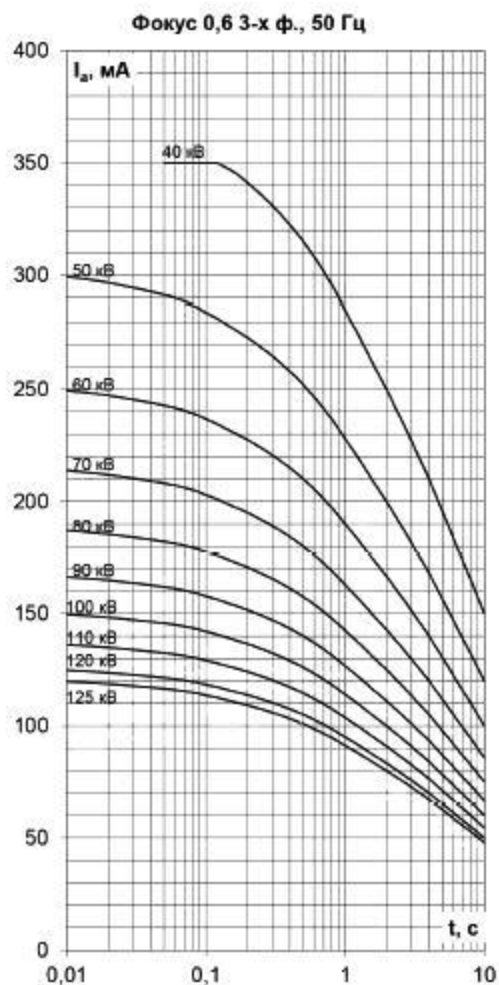
Фокус 2,0 3-ф., 50 Гц



Трубка рентгеновская 14-40БД65-125



Нагрузочные характеристики



Характеристики отечественных трубок и их зарубежные аналоги

Тип трубки	U _a , кВ	Фокус, мм	Мощность , кВт	Мишень			Габаритные размеры			Аналог
				∅, мм	∠, °	Теплоемкость, кДж	∅, мм	Длина, мм	Точка выхода р. и.	
30-50БД39-150 к.и. I	150	1.2/2.0	30/50	88	17	135	120	270	167	RO 30/50 Philips
30-50БД39-150 к.и. II	150	1.2/2.0	30/50	88	17	135	120	250	148	X 50 H IAE
20-40БД40-125	125	1.0/2.0	20/40	70	17	100	107	251	151	RAD8 Varian
2-20БД45-125	125	0.3/1.2	2/20	70	17	100	107	251	151	
15-40БД46-150	150	0.6/1.2	15/40	88	14	225	120	250	148	RTM782H, RTM90H IAE
25-50БД52-150	150	0.6/1.0	25/50	88	14	225	130	269	167	SRO 25 50 Philips
4-40БД55-150	150	0.3/1.2	4/40	88	14	225	120	250	148	RTM782 H, RTM90 H IAE
20-40БД64-125	125	1.0/2.0	20/40	70	17	100	107	225	132	X39 IAE E7239 Toshiba
14-40БД65-125	125	0.6/1.2	14/40	72	12	200	107	225	132	E7252 Toshiba
14-47БД66-125	125	0.6/1.5	14/47	72	14	140	107	225	132	X42 IAE E7242 Toshiba

Порядок и условия заказа продукции ЗАО Светлана-Рентген

1. Порядок подачи и принятия заявки на поставку продукции

1.1. Заявка на продукцию, указанную в настоящем каталоге, направляется в письменном виде по почте, по факсу или по электронной почте в отдел сбыта (для российских потребителей) или в группу ВЭД (для потребителей из ближнего и дальнего зарубежья).

1.2. В заявке должно быть указано:

- код продукции по каталогу или тип продукции;
- в отдельных случаях, вариант конструктивного исполнения (или тип аппаратуры применения) и материал мишени анода;
- количество заказываемой продукции;
- желаемый срок поставки продукции;
- реквизиты, включая банковские, заказчика и плательщика;
- пункт назначения для поставки продукции.

1.3. Заявка потребителя рассматривается в течение срока не более 1 календарной недели. После чего, потребителю направляется по почте, по факсу или по электронной почте официальное коммерческое предложение в виде: письма или договора поставки или счета на оплату продукции.

1.4. Заявка считается принятой только после письменного согласия Потребителя с условиями коммерческого предложения.

2. Типовые условия поставки

2.1. Условия платежа: 100% авансовый платеж банковским переводом;

2.2. Валюты платежа: Российские рубли (для российских потребителей и потребителей из стран СНГ), доллары США или Евро (для зарубежных потребителей, включая страны СНГ).

2.2. Условия поставки по ИНКОТЕРМС-2000 : СПТ пункт назначения;

2.3. Способ доставки: авиатранспорт;

2.4. Сроки поставки:

- 10 дней при наличии продукции на складе,
- 60 дней при отсутствии продукции на складе от даты поступления авансового платежа на банковский счет предприятия.

ПРИМЕЧАНИЯ:

1. В отдельных случаях возможны отклонения от типовых Условий поставки, которые оговариваются сторонами в Договоре поставки.

2. При заявке продукции от потребителей из стран СНГ в тексте заявки должны быть указаны реквизиты банка-корреспондента, через который будут осуществляться платежи.

3. Гарантии качества.

Условия гарантии для каждого вида продукции указываются в договорах поставки (контрактах) в специальном разделе "Гарантии и рекламации".